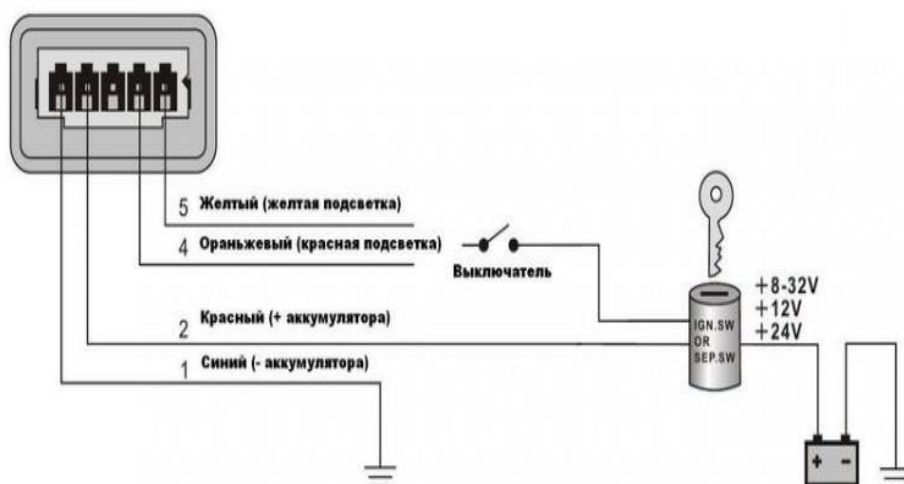
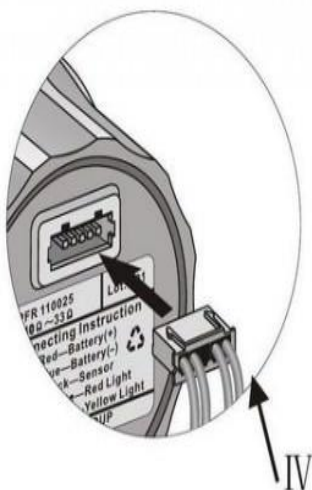
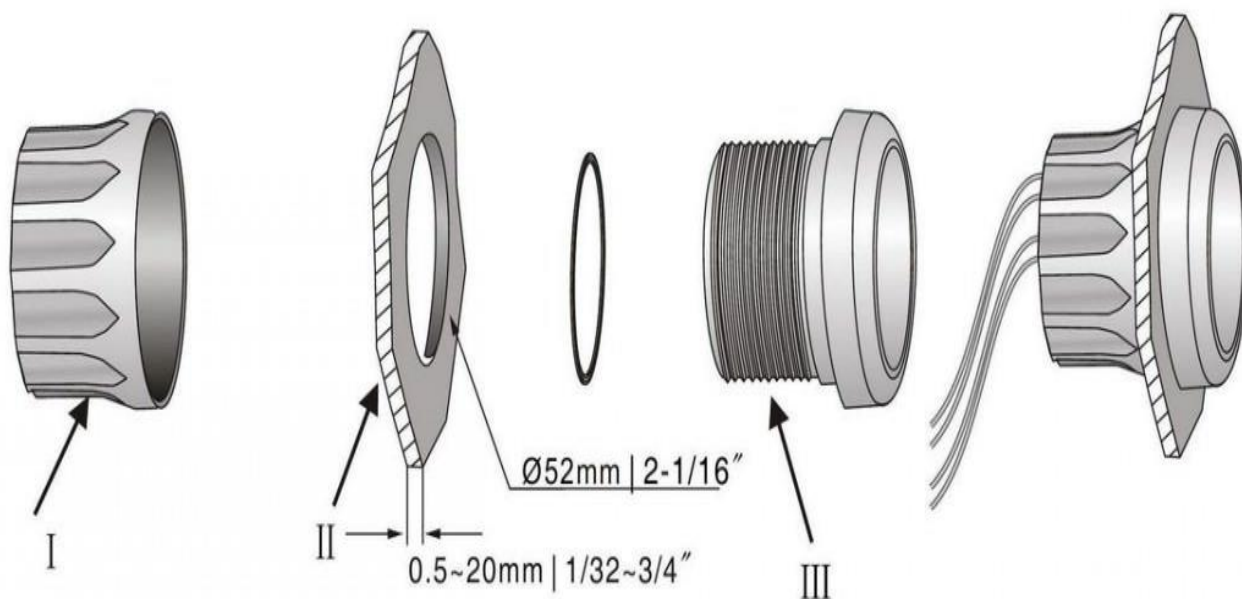


Инструкция по установке вольтметра KUS



1. Вырезать отверстие диаметром 52 мм в панели (II), обеспечить свободное пространство 55 мм за панелью для установки датчика.
2. Снять крепёжные кольца (I) Вставить датчик спереди и закрепить датчик (III) с кольцом (I).
3. Если Вы приобрели цифровой вольтметр, то Вы можете присоединить провода 2 и 4 (или 5) к источнику 12 или 24 В.
Если Вы приобрели 12 или 24 В аналоговый прибор, соединяйте провода правильно.
4. Подключите кабель в соответствии с диаграммой.
5. Выберите красную или жёлтую подсветку.
6. Вставьте разъем (IV) прямо в датчик (III).